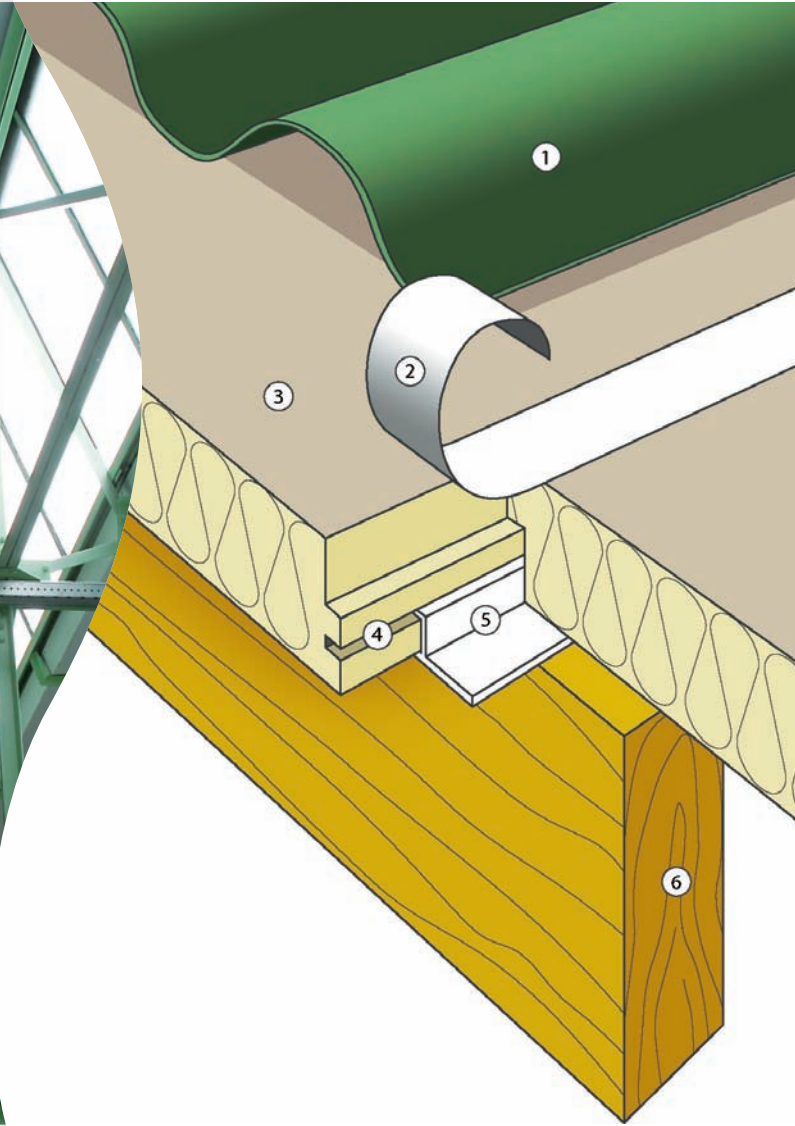


Samen sterk

Montage van Ecolor golfplaten rechtstreeks op isolatiemateriaal



Renovatie productiehal Eternit B.V. - Goor

Ecolor golfplaten en isolatie, de perfecte combinatie voor dakbedekking van Eternit voor de agrarische, industriële en utiliteitsbouw.

De Ecolor golfplaat is een product van Eternit. En dat is voor gebruikers goed om te weten, want de naam Eternit staat al 100 jaar voor kwaliteit, zekerheid en betrouwbaarheid.

Onze adviseurs ondersteunen u met praktische adviezen en informeren u graag over de eigenschappen en vele mogelijkheden van onze Ecolor golfplaten.

1. Golfplaat
2. Waterdichte, rekbare tape
3. Isolatiemateriaal
4. Randafwerking type "W"
5. Stoeltjes profiel
6. Gording

Afhankelijk van de toepassing kunnen item 2, 4 en 5 eventueel weggelaten en/of anders worden uitgevoerd.

 Eternit

De Dakspecialist

Belangrijke eigenschappen van de Ecolor zijn:

- optimale dampdoorlatendheid
- goede weerstand tegen brand volgens klasse A2-s0,d1
- rottingsvrij
- stormvast
- weerbestendig
- waterdicht
- maatvast
- onderhoudsarm
- lange levensduur
- bij calamiteiten eenvoudig te repareren

Eternit golfplaten zijn gemaakt van vezelcement, een groot voordeel ten opzichte van bijvoorbeeld stalen elementen die zeker als er sprake is van beschadiging of perforatie kunnen gaan roesten. Ook is de aanschafprijs van vezelcementplaten ten opzichte van stalen elementen een voordeel. Met een milieuclassificatie "goede keuze" past de Ecolor bij ieder gebouw.

Net als bewaarplaatsen voor aardappelen en uien worden tegenwoordig ook pluimvee- en rundveestallen steeds vaker geïsoleerd. De redenen hiervoor zijn uiteenlopend, zoals o.a. klimaatbeheersing, afdichting, hygiëne, reflectie en luchtgeleiding. Vooral voor bewaarplaatsen waarbij zich grote verschillen in de binnen- en buitencondities voordoen, is 0% luchtlekkage en 100% waterdichtheid van groot belang.

Onze Ecolor golfplaten zijn zeer geschikt voor rechtstreekse montage op isolatiemateriaal. Dit isolatiemateriaal dient een zware persing te hebben zodat er een stevige, vlakke ondergrond ontstaat waarop de golfplaten direct gemonteerd kunnen worden. Dit gebeurt met behulp van bevestigingsmiddelen die over voldoende lengte beschikken en in één keer door het isolatiemateriaal en de golfplaten heen in de gordingen vastgezet kunnen worden. Doordat de montage nu in één handeling plaatsvindt, maakt dit het gebruik van golfplaten in combinatie met isolatie voordeliger dan voorheen. Naast deze kostenbesparing blijven, ook bij deze toepassing, de gunstige eigenschappen van de golfplaten gehandhaafd.

Het te gebruiken isolatiemateriaal dient aan de volgende voorwaarden te voldoen:

De isolatieplaat moet een volumegewicht hebben van min. 35 kg/m³.

De druksterkte moet (bij een 10% vervorming) min. 150kPa hebben of wel 1,5 kg/cm², officieel omschreven als druksterkte bij 10% vervorming CS (10/Y) 150 volgens EN 826.

De dikte en de uitvoering, respectievelijk afwerking, van het toe te passen isolatiemateriaal zal afhankelijk zijn van de toepassing en de gevraagde eisen met betrekking tot afwerking, afdichting, hygiëne, reflectie, luchtgeleiding en isolerend vermogen.

Meer informatie?

Neem contact op met Eternit of kijk op www.eternit.nl